

# Instructions for Installation, Operation, and Maintenance of Dry-Type Distribution Transformers

# Instrucciones para la instalación, operación y mantenimiento de los Transformadores de Distribución Tipo Seco

## CONTENTS

### Description

Section 1: Introduction .....	2
Section 2: Receiving .....	2
Section 3: Lifting and Handling .....	2
Section 4: Storage Prior to Energization .....	4
Section 5: Location and Mounting .....	4
Section 6: How to Reduce Sound Transmission .....	4
Section 7: Connecting Cables to Transformer Terminations .....	5
Section 8: Energization and Operation Guidelines .....	5
Section 9: Maintenance and Repair .....	6
Section 10: Safety .....	7
Section 11: Disclaimer of Warranties and Limitation of Liability .....	7

### Figures

1. Typical Ventilated Transformer .....	3
2. Typical Encapsulated Transformer .....	3

### Tables

1. NEMA Average Sound Level .....	4
-----------------------------------	---

## CONTENIDO

### Descripción

Sección 1: Introducción .....	2
Sección 2: Arribo .....	2
Sección 3: Izado y manejo .....	2
Sección 4: Almacenaje previo a conexión .....	4
Sección 5: Localización y montaje .....	4
Sección 6: Como reducir la transmisión de sonido .....	4
Sección 7: Conexión de cables a las terminales del transformador .....	5
Sección 8: Guía de energizado y operación .....	5
Sección 9: Mantenimiento y reparación .....	6
Sección 10: Seguridad .....	7
Sección 11: Límites en responsabilidad y garantía .....	7

### Figuras

1. Transformador típico ventilado .....	3
2. Transformador típico encapsulado .....	3

### Tablas

1. Nivel de sonido promedio de N.E.M.A. ....	4
--	---

**WARNING**

**ALWAYS TURN OFF THE POWER SUPPLYING THIS EQUIPMENT BEFORE WORKING INSIDE. FAILURE TO DO SO COULD RESULT IN SERIOUS PERSONAL INJURY, DEATH, OR PROPERTY DAMAGE.**

**1. INTRODUCTION**

Transformers should be installed and serviced only by competent personnel familiar with good safety practices. These instructions are written for such personnel and are not intended as a substitute for adequate training and experience in the use of transformers. Refer to NEMA Standard ST-20 for more information on general application requirements.

**2. RECEIVING**

All dry-type distribution transformers are completely assembled and carefully tested at the factory before being shipped.

Upon receipt of the transformer:

- Inspect it for possible shipping damage.
- Check the bill of lading for possible shortages.

If shipping damage occurs, a claim should immediately be filed with the carrier. Notify the local sales office with the carrier's name and the extent of the damage.

**3. LIFTING AND HANDLING****WARNING**

**FAILURE TO PROPERLY LIFT THE TRANSFORMER MAY CAUSE DAMAGE TO THE PRODUCT, OTHER PROPERTY, OR RESULT IN PERSONAL INJURY.**

**ALWAYS MOVE A VENTILATED DESIGN TRANSFORMER IN AN UPRIGHT POSITION ONLY. FAILURE TO DO SO COULD RESULT IN TRANSFORMER DAMAGE.**

**Ventilated design transformers:**

- Use spreaders with lifting chains or slings connected to the holes located on both sides panels or remove the top cover to access the lifting holes on each end of the top of the core-coil assembly.

OR

- Lift the unit with a fork lift when a pallet is provided.
- For further information see Figure 1 on Page 3.

**Encapsulated design transformers (above 2 kVA):**

- Lift the transformer by its lifting brackets.

OR

- Lift the unit with a fork lift when a pallet is provided.
- For further information see Figure 2 on Page 3.

**ADVERTENCIA**

**SIEMPRE DESENERGICE ESTE EQUIPO ANTES DE TRABAJAR EN ÉL. EL NO HACERLO PUEDE CAUSAR LESIONES PERSONALES SERIAS, MUERTE O DAÑOS A LA PROPIEDAD.**

**1. INTRODUCCION**

Los transformadores deben ser instalados y mantenidos por personal calificado y conocedor de prácticas de seguridad. Estas instrucciones van dirigidas a ellos sin intención de sustituir la adecuada capacitación y experiencia en transformadores. Consulte el estándar N.E.M.A. (National Electrical Manufacturers Association E.U.A.) ST-20 para requisitos de aplicaciones generales.

**2. ARRIVO**

Todos los transformadores de distribución tipo seco son completamente ensamblados y cuidadosamente probados en la fábrica antes de ser enviados.

Al recibir el transformador:

- Inspeccione si se ocasionaron daños debido al transporte.
- Verifique las partes para posibles faltantes.

En caso de ocurrir daño por transporte, levante un reporte con el transportista. Avise a la oficina local de ventas, provea el nombre del transportista y el alcance del daño.

**3. IZADO Y MANEJO****ADVERTENCIA**

**LEVANTAR Y/O MOVER EL TRANSFORMADOR INCORRECTAMENTE PUEDE AFECTARLO, CAUSAR DAÑOS A LA PROPIEDAD O LESIONES PERSONALES.**

**TRASLADÉ LAS UNIDADES VENTILADAS SIEMPRE EN POSICIÓN VERTICAL. EL NO HACERLO DAÑARÁ EL TRANSFORMADOR.**

**Transformadores de Diseño Ventilado:**

- Para izar use travesaño con cadena por los orificios redondos ubicados en los paneles laterales o por dentro de la unidad en la parte superior del ensamble del núcleo (remueva la tapa superior).

o

- Use montacargas si el transformador está sobre una tarima.
- Para referencia vea la Figura 1 en la página 3.

**Transformadores de Diseño Encapsulado (mayores de 2 kVA):**

- Levante la unidad por las ménsulas.

o

- Levante la unidad con montacargas cuando se provea tarima.
- Para referencia, vea la Figura 2 en la página 3.

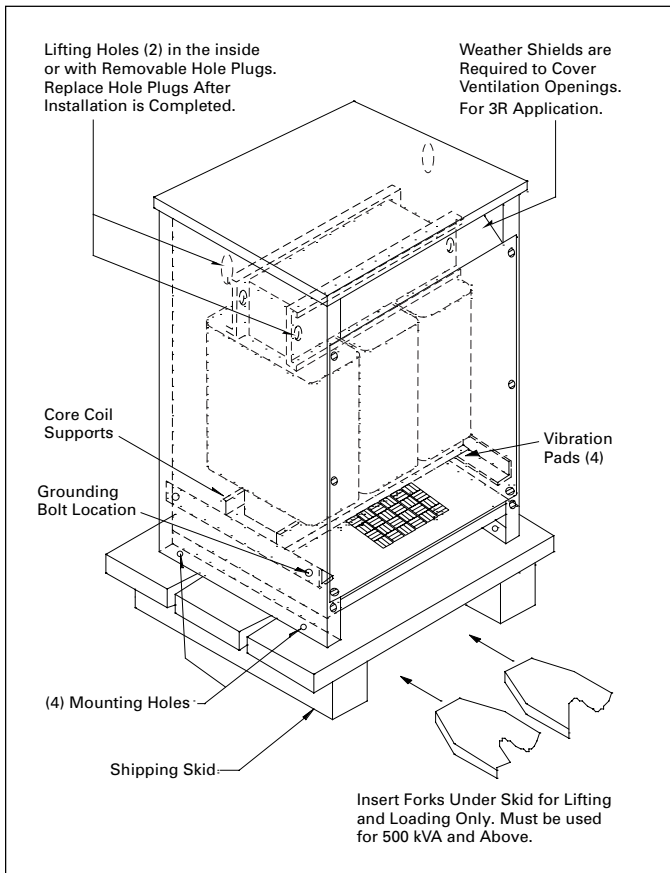


Figure 1 Typical Ventilated Transformer.

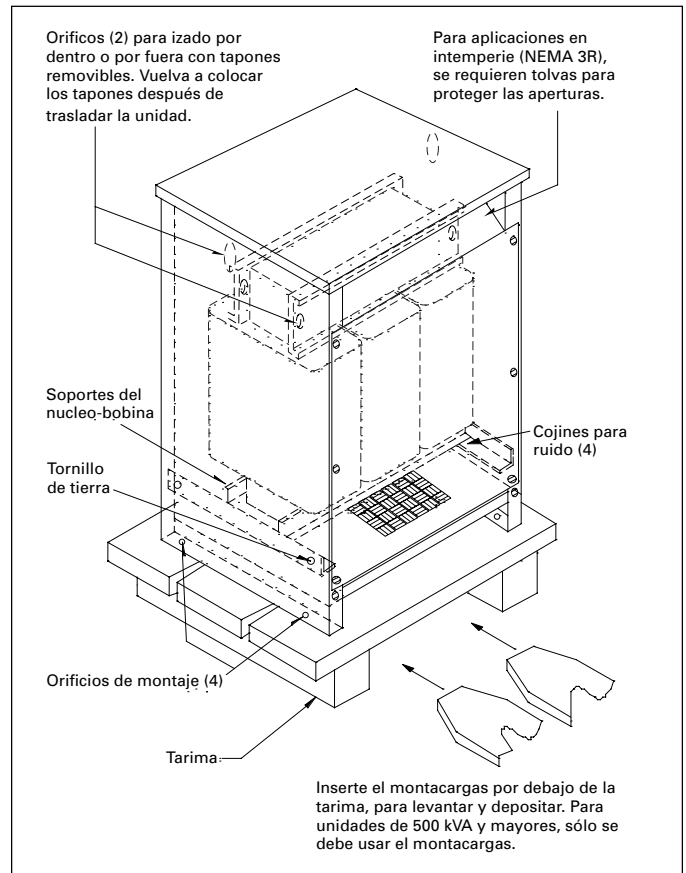


Figura 1 Transformador típico ventilado.

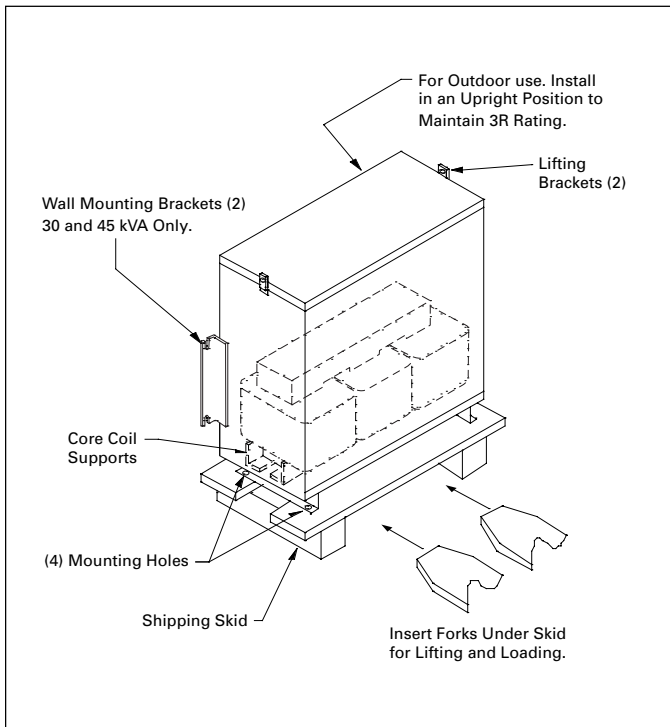


Figure 2 Typical Encapsulated Transformer.

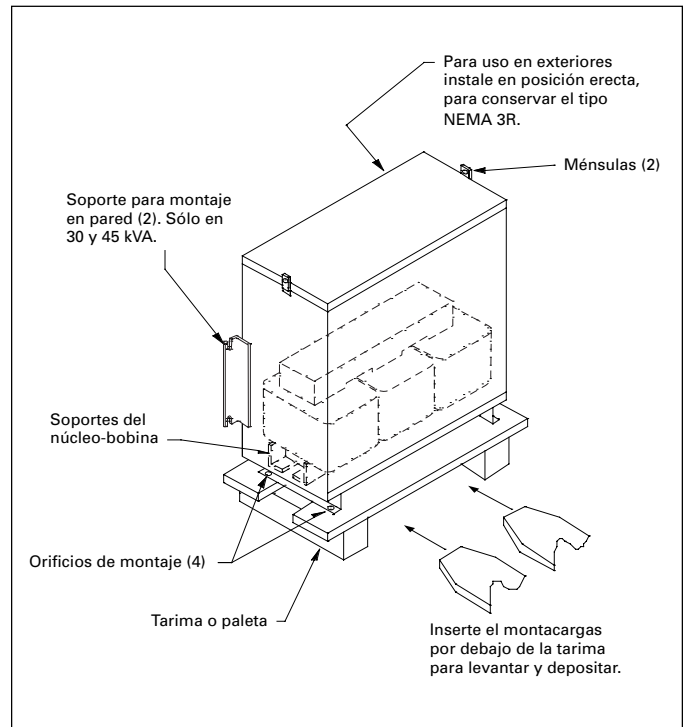


Figura 2 Transformador típico encapsulado.

#### 4. STORAGE PRIOR TO ENERGIZATION

Store dry-type transformers in their original shipping cartons indoors in a clean, dry, temperature stable environment.

#### 5. LOCATION AND MOUNTING

##### All dry-type transformers:

- Locate the transformer in an area where the transformer is easily accessible and serviceable.
- Install the unit in accordance with the requirements of Article 450 of the National Electrical Code and other appropriate local codes.
- Install the unit in a protected electrical circuit. Do not subject the transformer to voltage surges unless it is properly protected.
- Transformers are not tamper proof and should be installed in secured locations away from all unauthorized personnel.
- Locate unit in a well ventilated area free from excessive moisture, dust, dirt, or explosive/corrosive gases or vapors.
- Locate ventilated units at least 6 inches from front and rear structure to assure proper air circulation. Avoid any obstruction to the bottom and top panel ventilation openings.
- Install transformer on a surface strong enough to support the weight of the unit.
- Install ventilated transformers in an upright position only.
- Encapsulated transformers for indoor use may be mounted in any position. For outdoor application encapsulated transformers must be installed in an upright position to maintain a 3R rating.

#### 6. HOW TO REDUCE SOUND TRANSMISSION

All transformers make some sound mainly due to the vibration generated in its core by alternating flux. NEMA ST-20 defines the sound levels for dry-type distribution transformers as shown in Table 1.

**Table 1**

kVA	NEMA Average Sound Level (dB) <sup>①</sup>	
	1.2 kV Class	Above 1.2 kV
0-9	40	45
10-50	45	50
51-150	50	55
151-300	55	58
301-500	60	60
501-700	62	62
701-1000	64	64
1001-1500	65	65

<sup>①</sup> Applies to general purpose transformers only.

#### 4. ALMACENAJE PREVIO A CONEXION

Mantenga los transformadores en su empaque original, en interiores secos, limpios y a temperatura estable.

#### 5. LOCALIZACION Y MONTAJE

##### Transformadores de Diseño Ventilado y Encapsulado:

- Coloque el transformador donde pueda ser inspeccionado y tener acceso a él en cualquier momento.
- Instale la unidad de acuerdo a lo provisto en el artículo 450 del N.E.C. (Código Nacional Eléctrico E.U.A.) y/o los códigos o normas locales aplicables.
- Instale la unidad en un circuito eléctrico protegido. No exponga el transformador a sobrevoltajes a menos que esté adecuadamente protegido.
- Los transformadores son fácilmente accesados y por ello deben ser instalados en lugares seguros, lejos de toda persona no autorizada.
- Ubique las unidades en un área ventilada, libre de humedad excesiva, polvo, suciedad o vapores o gases explosivos o corrosivos.
- Ubique el transformador ventilado retirado un mínimo de 15 cm. de estructuras frontal y posterior para asegurar la apropiada circulación de aire. Evite cualquier obstrucción a las aperturas de ventilación de los paneles superior e inferior.
- Instale el transformador sobre una superficie suficientemente rígida para soportar el peso de la unidad.
- Instale los transformadores ventilados en posición vertical solamente.
- Los transformadores encapsulados para uso en interiores pueden ser montados en cualquier posición. Para uso en exteriores deben ser instalados sólo en posición vertical para mantener la nominación N.E.M.A. 3R.

#### 6. COMO REDUCIR LA TRANSMISION DE SONIDO

Todos los transformadores generan sonido principalmente por la vibración generada en el núcleo por el flujo magnético alternante. NEMA ST-20 define los máximos niveles promedio de sonido para transformadores de distribución tipo seco como se muestra en la Tabla 1.

**Tabla 1**

kVA	Nivel de sonido promedio de N.E.M.A. (dB) <sup>①</sup>	
	Clase 1.2 kV	Mayores de Clase 1.2 kV
0-9	40	45
10-50	45	50
51-150	50	55
151-300	55	58
301-500	60	60
501-700	62	62
701-1000	64	64
1001-1500	65	65

<sup>①</sup> Aplica a transformadores de uso general solamente.

All general purpose dry-type distribution transformers are designed to meet NEMA ST-20 established sound levels. However, to minimize the potential for sound transmission to surrounding structures and sound reflection, follow these instructions:

1. Mount the transformer away from corners, walls or ceilings. For installation which must be near a corner, use sound absorbing materials on the walls and ceiling.
2. Use flexible conduit to make the connections to the transformers.
3. Locate the transformers as far away as possible from areas where sound is objectionable.

## 7. CONNECTING CABLES TO TRANSFORMER TERMINATIONS

Any standard cable of the conductor size specified in N.E.C. Section 310 can be used. Recommended external cable should be rated 90°C (sized at 75% ampacity) for encapsulated designs and 75°C for ventilated designs. Connectors should be selected on the basis of the type cable and cable size used to wire the specific transformer.

- Remove access panels to wiring compartment.
- Install conduit and wiring through sides and/or bottom of transformer case into wiring compartment.
- Top entry of cable should be avoided.
- Clean all electrical joints.
- Connect primary wiring first to correct terminal as shown on the transformer nameplate.
- Insulate any unused tap leads and verify tap connections are tight.
- Energize unit and measure secondary voltage to verify correct voltage.
- De-energize primary circuit and connect secondary wiring to terminations in accordance with nameplate wiring diagram.
- Make sure all connections are tight.
- Re-install access panels.

### Grounding

As required by the National Electrical Code, connect a ground cable to the transformer enclosure. The transformer core is grounded to enclosure.

## 8. ENERGIZATION AND OPERATION GUIDELINES

For ventilated designs only, if moisture is evident, the unit should be dried out by placing it in an oven or by blowing heated air over it. The temperature should not exceed 110° C (230°F) to prevent damage to wiring insulation.

When the tests and connections are complete, the transformer may be energized.

Todos los transformadores de distribución tipo seco son diseñados para cumplir con los niveles de sonido establecidos por NEMA, norma ST-20. Aún así para minimizar la transmisión potencial de sonido y su reflexión, siga estas instrucciones:

1. Monte el transformador alejado de esquinas, paredes y techos. En caso contrario, use materiales absorbentes de sonido en las paredes.
2. Use tubo conduit flexible para hacer las conexiones al transformador.
3. Coloque la unidad lo más retirada posible de áreas en las que el nivel de ruido sea un factor limitante.

## 7. CONEXION DE CABLES A LAS TERMINALES DEL TRANSFORMADOR

Puede usar cualquier cable conductor aislado, del calibre especificado por N.E.C. o los códigos aplicables. El cable de uso exterior recomendado debe ser para 90°C (calculado al 75% de ampacidad) en diseños encapsulados, y para 75°C en diseños ventilados. Los conectores deberán seleccionarse de acuerdo al tipo y al calibre del cable conductor utilizado en la conexión al transformador específico.

- Remueva los páneces o tapas de acceso al compartimiento de alambrado.
- Instale tubo conduit y el cableado por el fondo o los lados del gabinete del transformador hacia el compartimiento de terminales.
- Evite el acceso de cable por la parte superior del gabinete de diseños ventilados.
- Limpie todas las uniones eléctricas.
- Conecte primero la sección primaria a la terminal correcta, según se muestre en la placa de datos.
- Aisle todo tap (derivación) sin usar y revise que los taps conectados estén apretados.
- Energice la conexión primaria y mida el voltaje en la sección secundaria, verificando que sea el voltaje correcto.
- Desenergice y prepare la conexión en la sección secundaria de acuerdo al diagrama de la placa de datos.
- Asegúrese que todas las conexiones han sido apretadas.
- Reinstale los páneces o tapas de acceso al compartimiento de conductores.

### Conexión a tierra (potencial cero)

Conecte el cable de tierra física al gabinete del transformador, así como lo requiere el N.E.C.. El núcleo del transformador ya ha sido aterrizado al gabinete.

## 8. GUIA DE ENERGIZADO Y OPERACION

Para diseños ventilados solamente: si existe humedad evidente, seque la unidad ya sea dentro de un horno o soplando aire caliente por ella. La temperatura no debe exceder 110°C (230°F) para prevenir daños al alambrado.

Una vez probado el transformador y terminadas las conexiones, el transformador puede ser energizado.

Do not make any connections other than those shown on the nameplate or diagram. Do not change connections or taps while the unit is energized.

This dry-type transformer was built and tested in accordance with applicable standards of American National Standards Institute and National Electrical Manufacturers's Association.

The following operations guides are excerpts from these standards.



## WARNING

**IT IS IMPORTANT TO FOLLOW THE GUIDELINES SET FORTH BELOW. FAILURE TO DO SO COULD RESULT IN SEVERE PERSONAL INJURY, DEATH, PROPERTY DAMAGE, OR REDUCED TRANSFORMER LIFE.**

The maximum allowed overvoltage is 5% above rated secondary voltage at rated kVA load with load power factor at least 80%. If the transformer is energized while the secondary is not connected to a load, then the voltage applied to the primary must not result in a voltage exceeding 110% of the rated secondary voltage.

Continuous overload capability is not deliberately designed into general purpose transformers. For short term overload capability, See ANSI C57.96-01.250 for guidelines and limitations.

Transformers depend entirely on the surrounding air for adequate ventilation. The ambient should not exceed 40°C (104°F) and the average temperature of the air for any 24 hour period should not exceed 30°C (86°F). For operation at higher ambients, transformer loading should be reduced 0.6% of rated KVA for each degree above 30°C average ambient to a maximum of 50°C (122°F).

The transformer may be connected in parallel with other transformers if the phase angle shift is the same; phase rotation is the same; transformers' turn ratios and voltage ratings are within a 0.5% range; and the percent impedance on the same kVA base is within a  $\pm 7.5\%$  range.

Transformers are normally designed for operation at altitudes below 1000 meters (3300 feet). To operate a transformer above 1000 meters, it is necessary to reduce the kVA load and to increase the electrical insulation clearances between energized terminals. Refer to NEMA ST-20 for detailed guidelines.

## 9. MAINTENANCE AND REPAIR



## WARNING

**BEFORE ATTEMPTING REPAIRS, FOLLOW THE INSTRUCTIONS SET FORTH BELOW. DE-ENERGIZE THE TRANSFORMER BEFORE MAKING REPAIRS. FAILURE TO DO SO COULD RESULT IN SEVERE PERSONAL INJURY, DEATH, OR PROPERTY DAMAGE.**

It is the responsibility of the owner to inspect, maintain and keep the transformer in good repair.

Report all failures during the warranty period to your local sales office prior to repairs. All warranty repairs must be made or approved by the manufacturer.

No intente realizar conexiones no mostradas en la placa de datos. No intente modificaciones o cambio de derivaciones (taps) con el transformador energizado.

Este transformador tipo seco fué construido y probado de acuerdo a normas aplicables A.N.S.I. (American National Standards Institute, E.U.A.)

Las siguientes instrucciones de operación son extractos de esas normas.



## ADVERTENCIA

**ES IMPORTANTE SEGUIR LAS RECOMENDACIONES QUE SE MENCIONAN. EL NO ACATARLAS PUEDE RESULTAR EN LESIONES PERSONALES SEVERAS, MUERTE, DAÑO EN PROPIEDAD O REDUCCIÓN DE LA VIDA ÚTIL DEL TRANSFORMADOR.**

El máximo sobrevoltaje permitido es 5% sobre el voltaje nominal secundario, a carga (kVA) nominal, con un factor de potencia de al menos 80%. Si el transformador se energiza sin que el secundario esté conectado a una carga, entonces el voltaje aplicado al primario no debe provocar un voltaje secundario mayor al 110% del nominal.

Los transformadores de uso general no están intencionalmente diseñados para soportar sobrecargas continuas. Para información y orientación sobre la operación de sobrecarga en periodos cortos de tiempo, consulte A.N.S.I. C57.96-01.250.

Los transformadores ventilados dependen completamente del aire circundante para su adecuada ventilación. El ambiente no debe exceder los 40°C (104°F) y el promedio de temperatura del aire, en un periodo de 24 horas, no debe exceder los 30°C (86°F). Para operación a mayores temperaturas, la carga del transformador se reduce un 0.6% de la potencia nominal en KVA por cada grado sobre 30°C (86°F) de ambiente promedio, hasta un máximo de 50°C (122°F).

El transformador puede conectarse en paralelo con otros transformadores si: el ángulo de fase es el mismo, la rotación de fase es igual, la relación de vueltas y los voltajes nominales están dentro de un 0.5% del rango, y el porcentaje de impedancia, basado en mismos KVA, está dentro del rango de  $\pm 7.5\%$ .

Los transformadores normalmente se diseñan para operar a altitudes por debajo de 1000 metros ( 3300 Ft. ). Operando sobre 1000m es necesario reducir la carga en KVA e incrementar los claros entre terminales energizadas. Consulte N.E.M.A. ST-20 para más detalles.

## 9. MANTENIMIENTO Y REPARACION



## ADVERTENCIA

**ANTES DE INTENTAR DAR SERVICIO, SIGA LAS INSTRUCCIONES QUE SE DARÁN. DESENERGICE ESTE EQUIPO ANTES DE TRABAJAR EN ÉL. EL NO HACERLO PUEDE CAUSAR LESIONES PERSONALES SEVERAS, MUERTE O DAÑOS EN PROPIEDAD.**

Es responsabilidad del propietario la inspección, mantenimiento y reparación del transformador.

Durante la vigencia de la garantía notifique toda falla a su oficina de ventas antes de reparar. Toda reparación bajo garantía debe ser hecha o aprobada por el fabricante.

Practically no maintenance is required on a dry-type transformer but inspect it periodically as indicated below:

- De-energize transformer.
- Check for any accumulation of dust or dirt on the terminations or vents. If necessary, remove by vacuuming, brushing, or blowing dry air. Special care should be taken when blowing with dry air to prevent further damage to the product or injury to maintenance personnel from flying particles.
- Inspect insulators, terminals, terminal boards, for tracking (discharge), breaks, cracks, or burns. Clean or repair if necessary.
- Check terminal quality and connections, including taps, for tightness. Replace or tighten as necessary.
- Inspect ground connections and ground contact surfaces. Tighten or repair if needed.
- For ventilated designs only, if moisture is evident, the unit should be dried out by placing it in an oven or by blowing heated air over it. The temperature should not exceed 110°C (230°F) to prevent damage to installation wiring.
- Inspect the paint finish for scratches or wear. Repair the finish if necessary.

## 10. SAFETY

The installation, operation and maintenance of a transformer presents numerous potential unsafe conditions, including, but not limited to the following:

- Improper tap changing operation
- Lethal voltages
- Moving machinery
- Heavy components

All applicable safety procedures as OSHA requirements, regional and local safety requirements, safe working practices, and good judgment must be used by personnel when installing, operating, and/or maintaining such equipment.

Unless otherwise stated, failure to adhere to the following could result in severe bodily damage, injury, death, or property damage. Refer to appropriate areas of this instruction book for further instructions.

1. When the transformer is energized, the electrical terminations are at high voltages. Close exposure to these parts could result in death by electrocution.
2. Do not remove case panels and/or doors when the transformer is energized. Do not energize transformer for operation until the panels are properly installed.
3. Improper or inadequate maintenance could result in reduced transformer life, cause personal injury, death, or property damage.

## 11. DISCLAIMER OF WARRANTIES AND LIMITATION OF LIABILITY

There are no understandings, agreements, representations or warranties, express or implied, including warranties of merchantability

El transformador tipo seco prácticamente no necesita mantenimiento; aún así, acostumbre revisarlo de la manera siguiente:

- Desenergice el transformador.
- Busque polvo y suciedad acumulados en terminales y respiraderos. De ser necesario, remueva con aspiradora, cepillando o soplando aire seco. Se debe tener cuidado especial al soplar aire seco para prevenir posibles daños al producto o al personal con las partículas sueltas.
- Revise quebraduras, quemaduras y fisuras en aislantes, terminales y soportes de terminales. Limpie o repare si es necesario.
- Revise la calidad y firmeza de terminales y contactos, incluyendo los taps. Apriete o reemplace si es necesario.
- Revise conexiones y superficies de contacto a tierra ( potencial cero). Limpie, apriete o repare si es necesario.
- Para diseños ventilados solamente, en caso de humedad evidente, la unidad debe ser secada ya sea dentro de un horno o soplando aire caliente. La temperatura no debe exceder 110°C (230° F) para prevenir daño al alambrado.
- Inspeccione raspaduras o deterioro en el acabado de la pintura exterior del gabinete. Retoque de ser necesario.

## 10. SEGURIDAD

La instalación, operación y mantenimiento de un transformador presenta numerosas condiciones inseguras, incluyendo entre otras:

- Modificar arreglo de derivaciones (taps) inapropiadamente
- Voltajes mortales
- Equipo en movimiento
- Partes y componentes pesados

Todos los procedimientos de seguridad como los requeridos por O.S.H.A. (Occupational Safety & Health Administration, E.U.A.), instituciones como C.F.E., I.M.S.S. y S.T.P.S. (MEX) u otros aplicables, requerimientos locales y regionales deben ser usados por el personal para instalar y/o dar mantenimiento al equipo, así como también seguir prácticas de seguridad y buen juicio.

A menos que se especifique lo contrario, el no apearse a lo siguiente puede causar daños y lesiones personales, muerte y daños en propiedad. Vea las secciones apropiadas de este manual para más información.

1. Cuando el transformador está energizado las terminales eléctricas mantienen un alto potencial (voltaje). El exponerse a estas partes puede causar muerte por electrocución.
2. No remueva los paneles o tapas cuando el transformador esté energizado. No energice el transformador sin haber reinstalado dichos elementos.
3. El mantenimiento pobre o inapropiado reduce la vida útil de la unidad, puede causar lesiones personales, muerte o daño a la propiedad.

## 11. LIMITES EN RESPONSABILIDAD Y GARANTIA

No hay entendimientos, acuerdos, representaciones o garantías, expresas o implícitas, incluyendo garantías de mercadeo o

or fitness for a particular purpose, other than those specifically set out by any existing contract between the parties. Any such contract states the entire obligation of seller, the contents of this document shall not become part of or modify any prior or existing agreement, commitment or relationship.

The information, recommendations, descriptions and safety notations in this document are based on industry experience and judgement with respect to transformers. This information should not be considered to be all inclusive or covering all contingencies. If further information is required the local sales office should be consulted. No warranties express or implied, including warranties of fitness for a particular purpose or merchantability, or warranties arising from course of dealing or usage of trade, are made regarding the information, recommendations, descriptions, and safety notations contained herein. In no event will the manufacturer be responsible to the user in contract, in tort (including negligence), strict liability or otherwise for any special, indirect, incidental or consequential damage or loss whatsoever, including but not limited to damage or loss of use of equipment, plant or power system, cost of capital, loss of profits, or revenues, cost of replacement power, additional expenses in the use of existing power facilities, or claims against the user by its customers resulting from the use of the information, recommendations, descriptions and safety notations contained herein.

adecuación a un propósito particular, mas que aquellas estipuladas en un contrato existente entre las partes. Tal contrato establece toda la obligación del vendedor. El contenido de este instructivo no será parte ni modificará cualquier acuerdo, compromiso o relación previa o existente.

La información, recomendaciones, descripciones y notas de seguridad se basan en la experiencia y el juicio del fabricante en la industria de transformadores. Este instructivo no cubre ni incluye todas las contingencias posibles. Si requiere más información consulte la oficina local de ventas. Ninguna garantía, expresa o implícita, incluyendo garantías de adecuación a un propósito particular o mercadeo, o garantías surgidas de negociaciones o tratos comerciales, se hace concerniente a la información, recomendaciones descripciones y notas de seguridad contenidas aquí. En ningún caso el fabricante será responsable ante el usuario en contrato, por agravio, responsabilidad a terceros o de otra forma, por ningún daño o pérdida especial, indirecta, incidental o consecuente, incluyendo pero no limitado a daño o pérdida en el uso de equipo, sistemas de planta o potencia, costo de capital, pérdida de utilidades o ingresos, costo de reemplazo de potencia, gastos adicionales en el uso de instalaciones de potencia existentes, o reclamos contra el usuario de parte de sus clientes por el uso de la información, recomendaciones, descripciones y notas de seguridad contenidas aquí.