

## Type EZ™ Panelboard Box and Trim Installation Instructions

Instructions de pose de la boîte de distribution avec garniture Type EZ

Instrucciones para la instalación de gabinete y moldura de tableros eléctricos tipo EZ

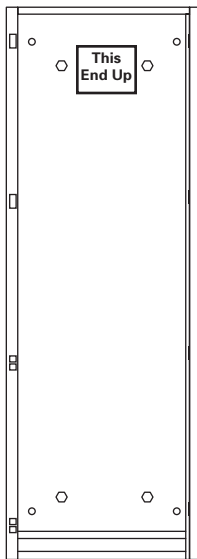
Instruction Leaflet, Feuillet d'instructions, Folleto de instrucciones IL01417001Y

New Information

Nouvelles informations

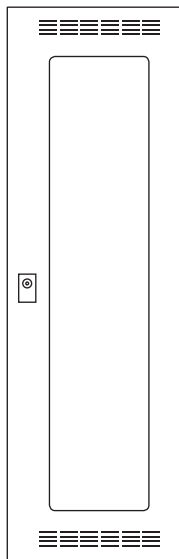
Información nueva

FIGURE A  
FIGURE A  
FIGURA A



Box  
Boîte  
Gabinete

FIGURE B  
FIGURE B  
FIGURA B



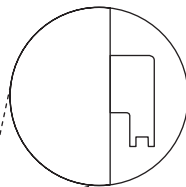
Trim  
(Shown with  
Optional Vents)  
Garniture  
(montrée avec  
orifices proposés  
en option)  
Moldura  
(se muestra  
con orificios  
la opción  
de ventilación)

FIGURE C  
FIGURE C  
FIGURA C



Flush Right-Hand  
Painted Flange  
(Shipped with  
Flush Trim)  
Rebord encastré  
droit peint (expédié  
avec la garniture  
encastrée)  
Borde derecho  
pintado para  
instalación a ras  
(enviado con  
moldura para  
instalación a ras)

FIGURE B-1  
FIGURE B-1  
FIGURA B-1



### Box and Trim Installation

### Installation de la boîte et de la garniture

### Instalación de gabinete y moldura

**Step 1.** After inspecting for damage, mount the panelboard box by correctly orienting the "This End Up" label on the box (see **Figure A**). For flush installations, position the box so that it accommodates any sheet rock or similar material that would increase the surface of the wall. Installation shall be per applicable codes and standards.

**Étape 1.** Vérifier que l'ensemble ne comporte aucun dommage, puis mettre la boîte à la verticale, de façon que l'étiquette « This End Up » soit orientée correctement (voir la **figure A**). Pour des installations encastrées, positionner la boîte pour qu'elle puisse accommoder une plaque de plâtre ou un autre matériau qui agrandirait la surface du mur. L'installation doit être conforme aux codes et aux normes en vigueur.

**Paso 1.** Después de verificar que no esté dañado, monte el gabinete en la orientación correcta, con la etiqueta "This End Up" hacia arriba (vea la **Figura A**). En el caso de instalaciones a ras de la pared, ubique el gabinete dejando espacio para los paneles de yeso u otros materiales similares que aumenten la superficie de la pared. La instalación se debe hacer conforme a los códigos y normas pertinentes.

**Step 2.** All panelboard boxes are shipped for surface mounting. For surface installation, continue to **Step 3**.

Flush installations (see **Figure D**). Remove the right-hand, vertical painted flange and discard, saving the 7/16" hex nuts. Remove flush trim from the packaging (see **Figure C**). Locate the flush right flange in the trim carton. Using the saved 7/16" hex nuts, securely attach the right-hand flush trim flange to the box studs making sure that all of the hex nuts are attached.

**Note:** This step may be made after the box has been mounted, conduit installed and/or wire has been pulled.

Once the wall around the flush box is sheet rocked and finished, adjust all painted can/box flanges out to be flush with the finished wall by loosening the 7/16" hex nuts, then tightening into position. Torque to 50 in-lbs. This ensures that the flush trim will have metal-to-metal contact.

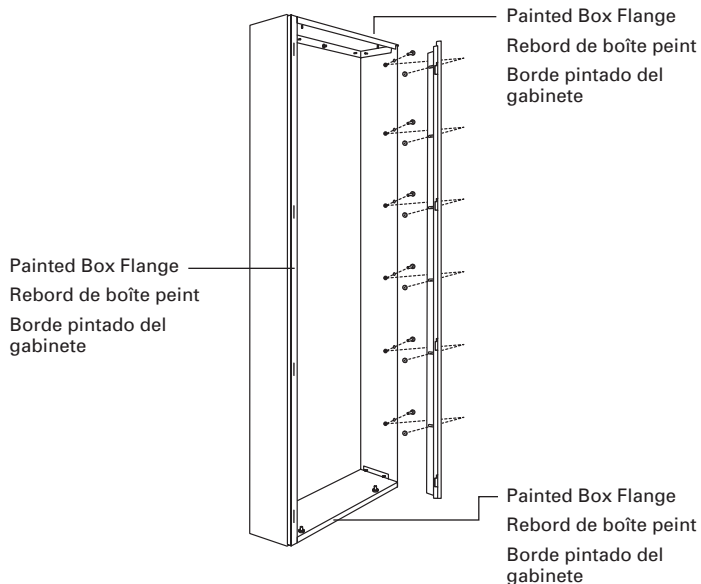
**Étape 2.** Toutes les boîtes sont conçues pour une installation encastrée. Pour une pose en saillie, passer à l'**étape 3**.

Installations encastrées (voir la **figure D**). Retirer le rebord vertical droit peint et le mettre de côté; garder les écrous à six pans 7/16 de po. Retirer la garniture de l'emballage (voir la **figure C**). Repérer le rebord encastré droit dans l'emballage de la garniture. À l'aide des écrous à six pans 7/16 de po précédemment mis de côté, bien fixer le rebord de garniture encastré droit aux montants de la boîte, en s'assurant que tous les écrous à six pans sont serrés.

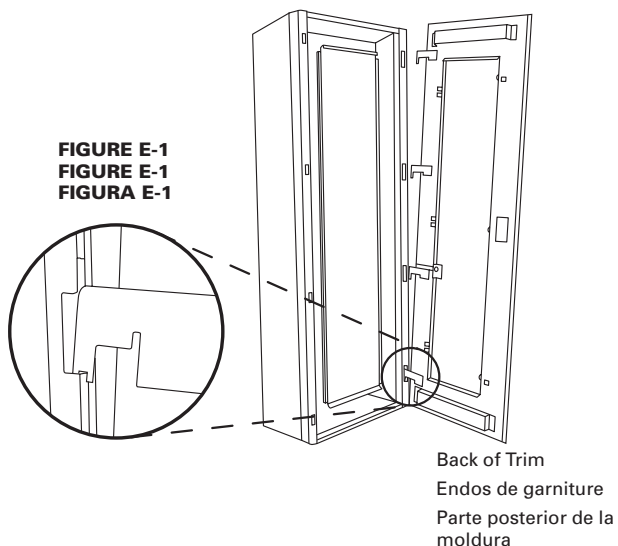
**Remarque :** Cette étape peut être effectuée après la pose de la boîte, la mise en place du conduit et/ou l'ajout des fils.

Une fois le panneau mural autour de la boîte encastrée appliqué et fini, ajuster tous les rebords peints de la boîte de façon qu'ils soient à égalité avec le mur; pour ce faire, desserrer les écrous à six pans de 7/16 de po, puis serrer le tout en place. Le moment de torsion à 50 pouce-livres. Ainsi, la garniture encastrée jouit d'un contact métal sur métal.

**FIGURE D**  
**FIGURE D**  
**FIGURA D**

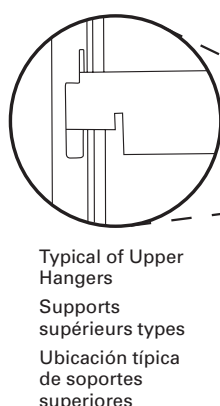


**FIGURE E**  
**FIGURE E**  
**FIGURA E**

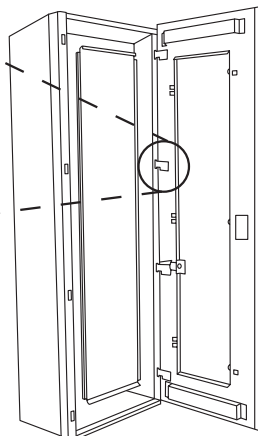


**FIGURE E-1**  
**FIGURE E-1**  
**FIGURA E-1**

**FIGURE F-1**  
**FIGURE F-1**  
**FIGURA F-1**



**FIGURE F**  
**FIGURE F**  
**FIGURA F**



**Paso 2.** Todos los gabinetes se entregan preparados para instalación superficial. Para instalación superficial, salte al **Paso 3**.

Instalaciones a ras (vea la **Figura D**). Retire el borde vertical derecho pintado y deséchelo, guardando las tuercas hexagonales de 7/16". Retire la moldura para la instalación a ras del embalaje (vea la **Figura C**). Encuentre el borde derecho para instalación a ras en la caja donde viene la moldura. Use las tuercas hexagonales de 7/16" guardadas anteriormente para sujetar firmemente el reborde derecho de la moldura para instalación a ras a los pernos del gabinete, asegurándose de instalar todas las tuercas hexagonales.

**Nota:** Este paso se puede realizar después de montar el gabinete, de instalar los conductos y/o después de cablear.

Después de que se hayan puesto los paneles de yeso y se haya terminado la pared alrededor del gabinete la para instalación a ras, ajuste todos los rebordes pintados del gabinete para que queden a ras con la pared terminada, para lo cual primero debe aflojar las tuercas hexagonales de 7/16" y luego apretarlas hasta que estén asentadas en su lugar. El momento de torsión a 50 pulgada-libras. Esto asegura que la moldura a ras tenga contacto de metal a metal.

**Step 3.** Trim installation on the box. Remove trim from its packaging.

Rest the notch on the bottom trim hanger (see **Figure E-1**) on the lip of the bottom opening in the right-hand painted flange (see **Figure E**).

Bring top of trim up to align the other hangers. Be sure that the trim is at a 90 degree angle to the can/box (see **Figure E**).

Lift the trim slightly and push straight in until all hangers are inserted into the painted flange (see **Figure F**).

Allow the trim to drop down. The trim should be self-supporting on the can/box.

**Étape 3.** Pose de la garniture sur la boîte. Retirer la garniture de son emballage.

Déposer l'encoche du support de garniture inférieure (voir la **figure E-1**) sur la lèvre de l'ouverture inférieure du rebord droit peint (voir la **figure E**).

Ramener la garniture vers le haut pour l'aligner avec les autres supports. S'assurer que la garniture forme un angle de 90 degrés avec la boîte (voir la **figure E**).

Soulever légèrement la garniture puis la pousser directement vers la boîte jusqu'à ce que tous les supports soient insérés dans le rebord peint (voir la **figure F**).

Laisser pendre la garniture. Elle devrait maintenant se supporter d'elle-même sur la boîte.

**Paso 3.** Instalación de la moldura en el gabinete. Retire la moldura del embalaje.

Apoye la ranura ubicada en el soporte inferior de la moldura (vea la **Figura E-1**) sobre la saliente de la apertura inferior en el borde pintado derecho (vea la **Figura E**).

Levante la moldura para que quede alineada con los demás soportes. Asegure que la moldura esté a un ángulo de 90 grados del gabinete (vea la **Figura E**).

Levante la moldura ligeramente y empújela de frente hacia adentro hasta que todos los soportes queden insertados en el borde pintado (vea la **Figura F**).

Deje que baje la moldura. La moldura debe sostenerse por sí sola en el gabinete.

**Step 4.** With inner door open, close trim until it stops. Do not force.

**Étape 4.** Une fois la porte intérieure ouverte, fermer la garniture jusqu'à ce qu'elle se bloque. Ne pas utiliser de force excessive.

**Paso 4.** Con la puerta interior abierta, cierra la moldura hasta que se detenga. No la fuerce.

**FIGURE G**  
**FIGURE G**  
**FIGURA G**

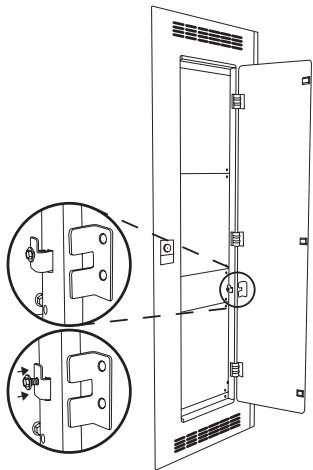


**Step 5.** Lift trim slightly by pushing up near top of the door. At the same time, push the trim in at the top of the door opening (see **Figure G**) and slide the trim towards the hanger side, closing the gap on the hanger side, then drop trim into place. Ensure that all latches on the back of the trim are engaged in the appropriate slots on can/box.

**Étape 5.** Soulever légèrement la garniture en poussant vers le haut, près du dessus de la porte. Simultanément, pousser la garniture sur le dessus de l'ouverture de porte (voir la **figure G**), réduire l'espace du côté support en glissant la garniture vers ce côté, puis déposer la garniture en place. S'assurer que tous les loquets à l'arrière de la garniture sont introduits dans les fentes appropriées de la boîte.

**Paso 5.** Levante la moldura ligeramente, empujándola hacia arriba cerca de la parte superior de la puerta. Simultáneamente, empuje la moldura hacia dentro por la parte superior de la apertura de la puerta (vea la **Figura G**) y deslice la moldura hacia el lado de los soportes, cerrando el espacio que hay en el lado de los soportes, y luego deje caer la moldura en su lugar. Verifique que todos los seguros en la parte posterior de la moldura queden enganchados en las ranuras apropiadas del gabinete.

**FIGURE H**  
**FIGURE H**  
**FIGURA H**



**Step 6.** Locate trim latch slider on the right-hand, inside of the door. Push slider toward the hanger side of box, and then tighten screw on door slider latch (see **Figure H**).

**Étape 6.** Repérer le coulisseau des verrous de garniture, sur le côté droit interne de la porte. Pousser le coulisseau vers les supports de la boîte, puis serrer la vis du coulisseau (voir la **figure H**).

**Paso 6.** Encuentre la pieza deslizante del seguro de la moldura en el lado derecho, al interior de la puerta. Empuje la pieza deslizante hacia el lado del gabinete donde están los soportes, y luego apriete el tornillo del seguro de la pieza deslizante (vea la **Figura H**).

**Step 7.** Close door (see **Figure I**).

**Étape 7.** Fermer la porte (voir la **figure I**).

**Paso 7.** Cierre la puerta (vea la **Figura I**).

**FIGURE I**  
**FIGURE I**  
**FIGURA I**

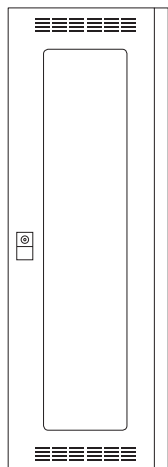


FIGURE J  
FIGURE J  
FIGURA J

FIGURE J-1  
FIGURE J-1  
FIGURA J-1

FIGURE J-2  
FIGURE J-2  
FIGURA J-2

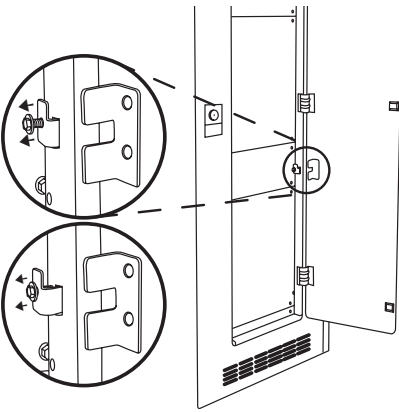


FIGURE K  
FIGURE K  
FIGURA K

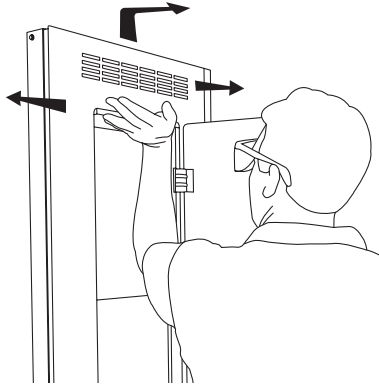
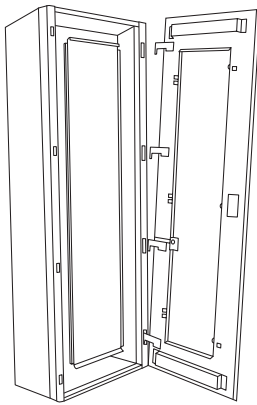


FIGURE L  
FIGURE L  
FIGURA L



## Trim Removal Retrait de la garniture Desmontaje de la moldura

**Step 1.** To remove panelboard trim:

- Open door (see **Figure J**).
- Loosen screw (see **Figure J-1**).
- Slide the trim latch slider out slightly — Do Not Remove Slider (see **Figure J-2**).

**Étape 1.** Pour retirer la garniture du panneau de distribution procéder comme suit :

- Ouvrir la porte (voir la **figure J**).
- Desserrer la vis (voir la **figure J-1**).
- Glisser légèrement le coulisseau vers l'extérieur — ne pas le retirer complètement (voir la **figure J-2**).

**Paso 1.** Para desmontar la moldura del gabinete:

- Abra la puerta (vea **Figura J**).
- Afloje el tornillo (vea la **Figura J-1**).
- Deslice la pieza deslizante del seguro de la moldura ligeramente hacia fuera — No retire la pieza deslizante (vea la **Figura J-2**).

**Step 2.** With the door open, lift trim up slightly and pull away from the box (see **Figure K**).

**Étape 2.** Une fois la porte ouverte, soulever légèrement la garniture, puis l'éloigner de la boîte en tirant (voir la **figure K**).

**Paso 2.** Con la puerta abierta, levante la moldura ligeramente y sepárela del gabinete (vea la **Figura K**).

**Step 3.** Open trim to a 90 degree angle with the panelboard box (see **Figure L**).

**Étape 3.** Ouvrir la garniture de sorte qu'elle forme un angle de 90 degrés avec la boîte (voir la **figure L**).

**Paso 3.** Abra la moldura hasta que esté a un ángulo de 90 grados del gabinete (vea la **Figura L**).

**Step 4.** Lift trim up and out from the box to clear the hangers to remove.

**Étape 4.** Soulever puis dégager la garniture de la boîte et des supports pour l'enlever complètement.

**Paso 4.** Levante y separe la moldura del gabinete para sacarla de los soportes.

Eaton Electrical Inc.  
1000 Cherrington Parkway  
Moon Township, PA 15108-4312  
United States  
tel: 1-800-525-2000  
www.EatonElectrical.com

© 2005 Eaton Corporation  
All Rights Reserved  
Printed in USA  
Publication No. IL01417001Y / Z3432  
September 2005

© 2005 Eaton Corporation  
Tous droits réservés  
Imprimé aux É.-U.  
Publication n° IL01417001Y / Z3432  
Septembre 2005

© 2005 Eaton Corporation  
Todos los derechos reservados  
Impreso en EE.UU.  
Publicación No. IL01417001Y / Z3432  
Septiembre 2005

**EATON**

**Cutler-Hammer**